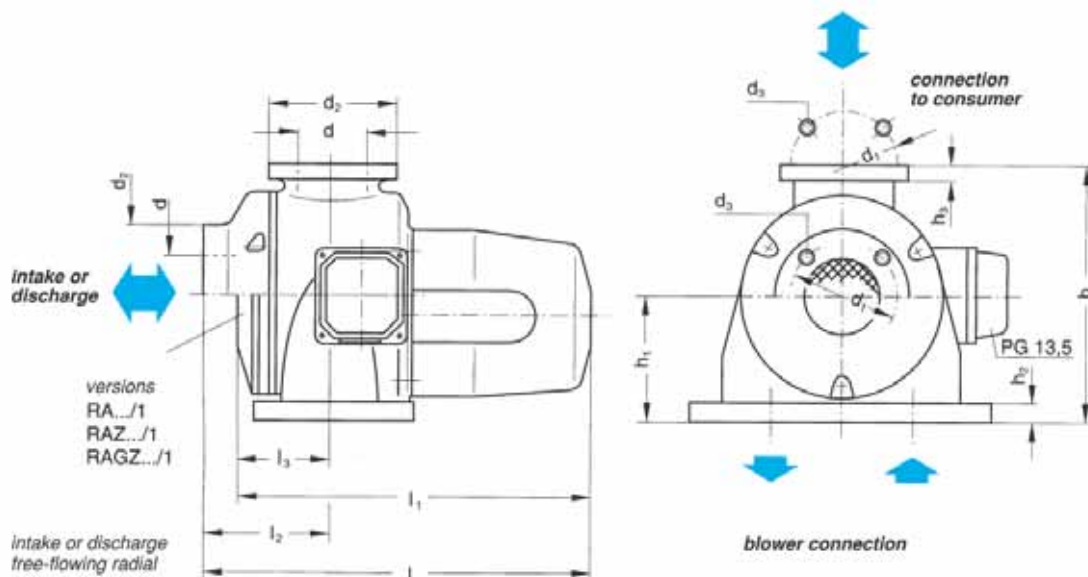


REVERSING UNITS



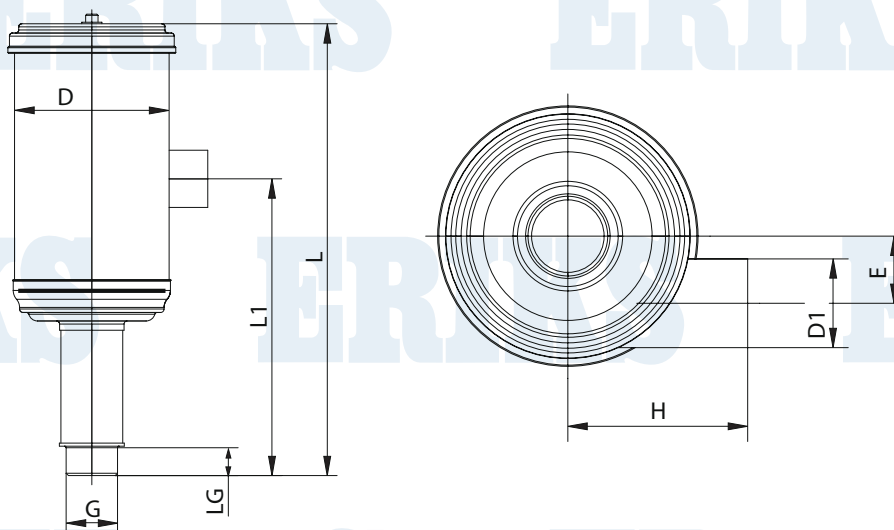
	Type	l	l1	l2	l3	d	d1	d2	d3	h	h1	h2	h3
ESD 260	RA 4 bis RAGZ 4	267	-	80	-	45	68	80	M5	180	100	32	10
	RA 4/1 bis RAGZ 4/1	-	245	-	58	45	68	80	M5	180	100	32	10
ESD 300 / 340	RA 6 bis RAGZ 6	294	-	95	-	55	85	100	M6	200	110	27	10
	RA 6/1 bis RAGZ 6/1	-	270	-	71	55	85	100	M6	200	110	27	10

Reversing units

Combination blower / reversing unit		Voltage	Current	Frequency	Reversing	Impulse or neutral	Weight	Article-No.	Intermediate flange - Accessories
		V	A	Hz	s	s	kg	Article-No.	Article-No.
ESD 260	RA 4	200-240	0,041	50/60	-	0,35	4,3	100513	013375
	RA 4/1	200-240	0,041	50/60	-	0,35	4,2	100514	013375
	RA 4 D	200-240	0,041	50/60	-	0,35	4,3	100696	013375
	RA 4/1 D	200-240	0,041	50/60	-	0,35	4,2	100698	013375
	RA 4 S	200-240	0,041	50/60	-	0,35	4,3	100697	013375
	RA 4/1 S	200-240	0,041	50/60	-	0,35	4,2	100699	013375
	RAZ 4	200-240	0,041	50/60	0,7	0,35	4,3	100651	013375
	RAZ 4/1	200-240	0,041	50/60	0,7	0,35	4,2	100652	013375
	RAGZ 4	200-240	0,041	50/60	0,7	0,35	4,3	100376	013375
RAGZ 4/1	200-240	0,041	50/60	0,7	0,35	4,2	100378	013375	
ESD 300 / 340	RA 6	200-240	0,041	50/60	-	0,35	5,9	100515	013376
	RA 6/1	200-240	0,041	50/60	-	0,35	5,7	100516	013376
	RA 6 D	200-240	0,041	50/60	-	0,35	5,9	100700	013376
	RA 6/1 D	200-240	0,041	50/60	-	0,35	5,7	100702	013376
	RA 6 S	200-240	0,041	50/60	-	0,35	5,9	100701	013376
	RA 6/1 S	200-240	0,041	50/60	-	0,35	5,7	100703	013376
	RAZ 6	200-240	0,041	50/60	0,7	0,35	5,9	100653	013376
	RAZ 6/1	200-240	0,041	50/60	0,7	0,35	5,7	100654	013376
	RAGZ 6	200-240	0,041	50/60	0,7	0,35	5,9	100380	013376
RAGZ 6/1	200-240	0,041	50/60	0,7	0,35	5,7	100441	013376	

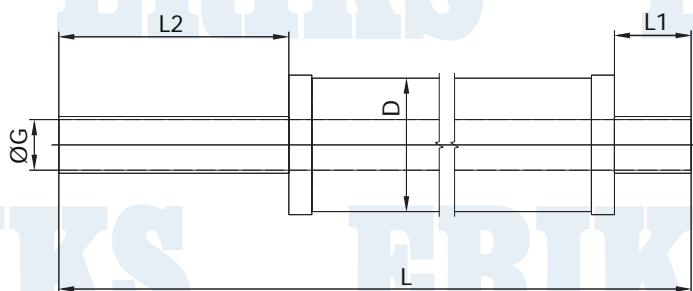


Finefilter
(filter class G4)



Type	G	LG	L	L1	D	D1	H	E	Filter class G4 (Standard) Article-No.	Space cartridge Article-No.	Fire security class F1 Article-No.	Space cartridge Artikel-Nr.
ESD 180 / 220	G1"	15	292	192	100	37	75	28	013309	000447	013312	009974
ESD 260	G1 1/2"	15	313	147	130	60	110	-	012431	012431	012433	012433
ESD 300 / 340	G2"	15	381	148	150	60	110	-	012430	012430	012439	012430

Pipe silencer
Pipe thread according to DIN ISO 228-1



Type	L	L1	L2	G	D	Silencer Article-No.	Connector Article-No.
ESD 180 / 220	600	50	150	33	80	013461	012414
ESD 260	600	50	150	50	100	013462	012415
ESD 300 / 340	600	50	150	60	112	013463	012416

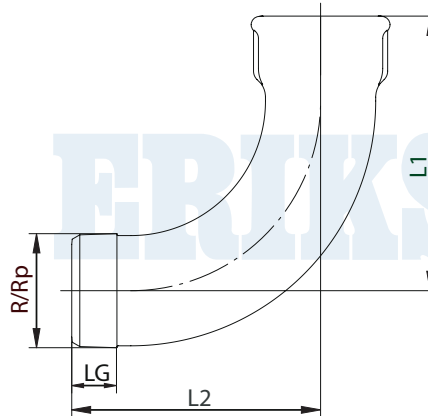
Dimensions in mm - Subject to modifications.

ACCESSORIES



Elbow connector

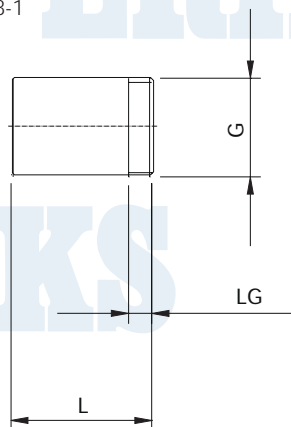
Pipe thread according to DIN 2999



Type	R	L1	L2	LG	Article-No.
ESD 180 / 220	R 1	85	75	16	013306
ESD 260	R 1 1/2	116	105	18	013307
ESD 300 / 340	R 2	102	102	24	013308

Connector

Pipe thread according to DIN ISO 228-1



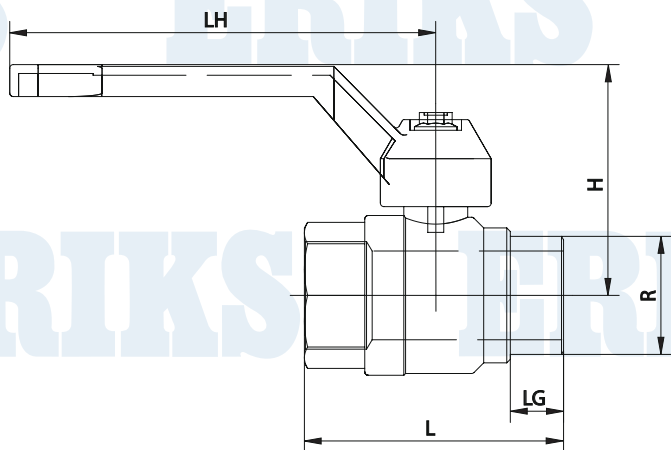
Type	G	LG	L	Article-No.
ESD 180 / 220	G1"	10	70	012414
ESD 260	G1 1/2"	12	70	012415
ESD 300 / 340	G2"	12	70	012416

Dimensions in mm - Subject to modifications.



Ball valve

Pipe thread according to DIN 2999



Type	R / Rp	L	LG	H	LH	Article-No.
ESD 180 / 220	R/Rp 1	73	15	55	120	013286
ESD 260	R/Rp 1 1/2	96	17	80	150	013287
ESD 300 / 340	R/Rp 2	110	20	87	150	013288

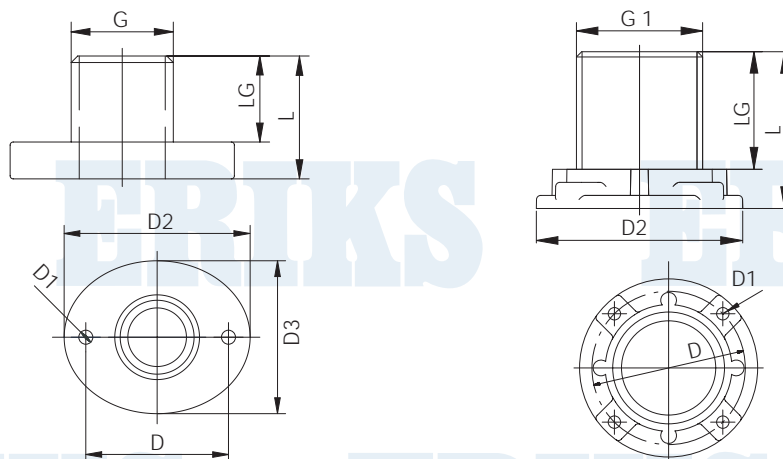
Flanges connector*

“Hole pattern Elektror”

Pipe thread according to DIN ISO 228-1

ESD 180, ESD 220

ESD 260, ESD 300, ESD 340



*Flanges connectors with pipe thread according to DIN 2566 on request.

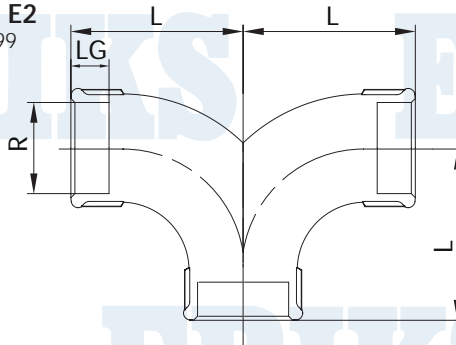
Type	G	D	D1	D2	L	LG	Article-No.
ESD 180	G 1	56	5,5	60/73	40	28	013334
ESD 220	G 1	56	5,5	60/73	60	48	013335
ESD 260	G 1 1/2	68	6	79	60	45	013336
ESD 300 / 340	G 2	85	7	100	80	65	013337

Dimensions in mm - Subject to modifications.

ACCESSORIES

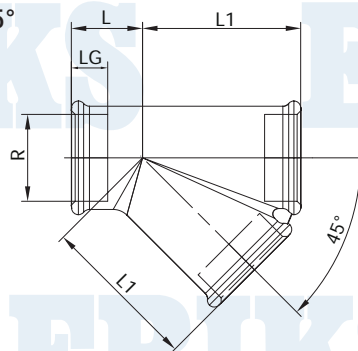


T-connector No. 132 ISO E2
Pipe thread according to DIN 2999



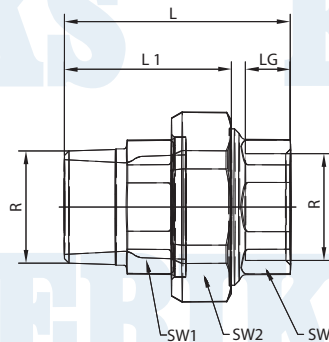
Type	R	LG	L	Article-No.
ESD 180 / 220	1"	17	63	013525
ESD 260	1 1/2"	19	85	013526
ESD 300 / 340	2"	24	102	013527

T-connector No. 165 angle of 45°
Pipe thread according to DIN 2999



Type	R	LG	L	L1	Article-No.
ESD 180 / 220	1"	17	28	77	013528
ESD 260	1 1/2"	19	34	98	013529
ESD 300 / 340	2"	24	40	106	013530

Flat sealing screw joint No. 331 ISO U2
Pipe thread according to DIN 2999



Type	R	LG	L	L1	SW1	SW2	Article-No.
ESD 180 / 220	1"	17	80	63	38	55	013471
ESD 260	1 1/2"	19	95	76	54	74	013472
ESD 300 / 340	2"	24	107	83	66	90	013473

Dimensions in mm - Subject to modifications.